

Общее описание

IRDetector 30(-32) – серия высокочувствительных пироэлектрических детекторов среднего ИК-диапазона. Это компактные, лёгкие и недорогие устройства для различных применений.

Спектральный диапазон 4 – 22 мкм (2 – 20 мкм).

Доступны детекторы двух типов - с аналоговым выходом и внешним питанием и детектор, подключаемый к ПК по шине USB.

Для детектора, подключаемого к ПК, созданы специализированное программное обеспечение и библиотека LabVIEW® VI. Они бесплатны и входят в комплект поставки.

Два варианта корпуса и набор дополнительных принадлежностей обеспечивают гибкость применения детекторов.

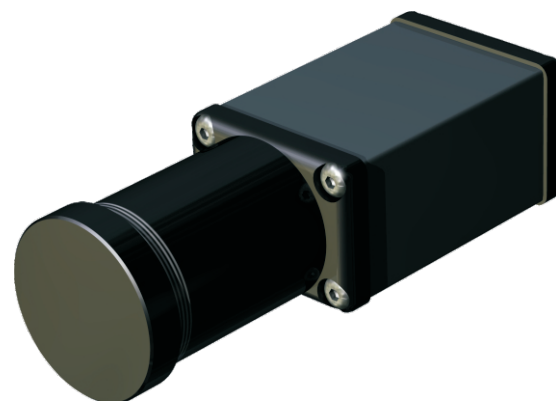


Рисунок 1а
IRDetector30U-L-T50

Система нумерации

IRDetector [type] - [ver] - [alist]

[type] - тип детектора

- 30, 32 - детектор с аналоговым выходом,
- 30U, 32U - детектор, подключаемый к ПК;

[ver] - вариант корпуса

- L - “длинный” корпус (рисунок 1а)
- S - “плоский” корпус (рисунок 1б);

[alist] - дополнительное оснащение

- B - защитная бленда,
- T[xx] - тубус для установки фокусирующих или ослабляющих оптических элементов,
- 50 - фокусное расстояние 50 мм,
- 2" - фокусное расстояние 50,8 мм (2"),
- 25 - фокусное расстояние 25 мм,
- 1" - фокусное расстояние 25,4 мм (1"),

* по запросу доступны тубусы для линз с другим фокусным расстоянием

пример: IRDetector32U-L-B-T50-T1



Рисунок 1б
IRDetector30-S

Электрооптические характеристики

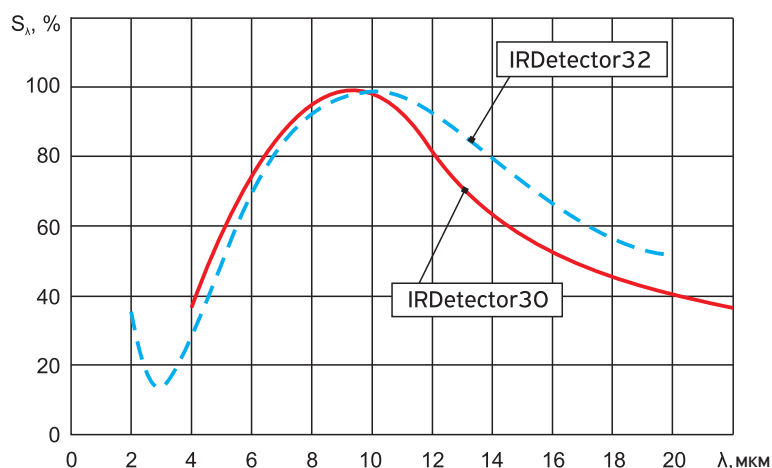
размер сенсора 1х1 мм, сенсор расположен по центру апертуры

Таблица параметров

	тип	мин.	макс.	ед.
NEP* Порог обнаружения	-30 (U)		$3 \cdot 10^{-9}$	$\frac{\text{Вт}}{\sqrt{\text{Гц}}}$
	-32 (U)		$7 \cdot 10^{-10}$	
λ Спектральный диапазон	-30 (U)	4.0	22.0	мкм
	-32 (U)	2.0	20.0	
S_u Вольтовая чувствительность	-30 (U)	1000		$\frac{\text{В}}{\text{Вт}}$
	-32 (U)	4000		
P_{MAX} Измеряемая мощность	-30 (U)		10.2	мВт
	-32 (U)		2.55	
Δf Полоса пропускания		460		Гц
F_{UP} Граничная частота			500	Гц

* - при частоте модуляции от 50 до 300 Гц

Типовая спектральная характеристика



Электрические характеристики

		мин.	макс.	ед.
V_o	Выходное напряжение*	0.0	10.2	В
R_o	Выходное сопротивление*		50	Ом
V_s	Напряжение питания*	9	36	В
P_o	Потребляемая мощность		0.5	Вт

* - для детектора с аналоговым выходом

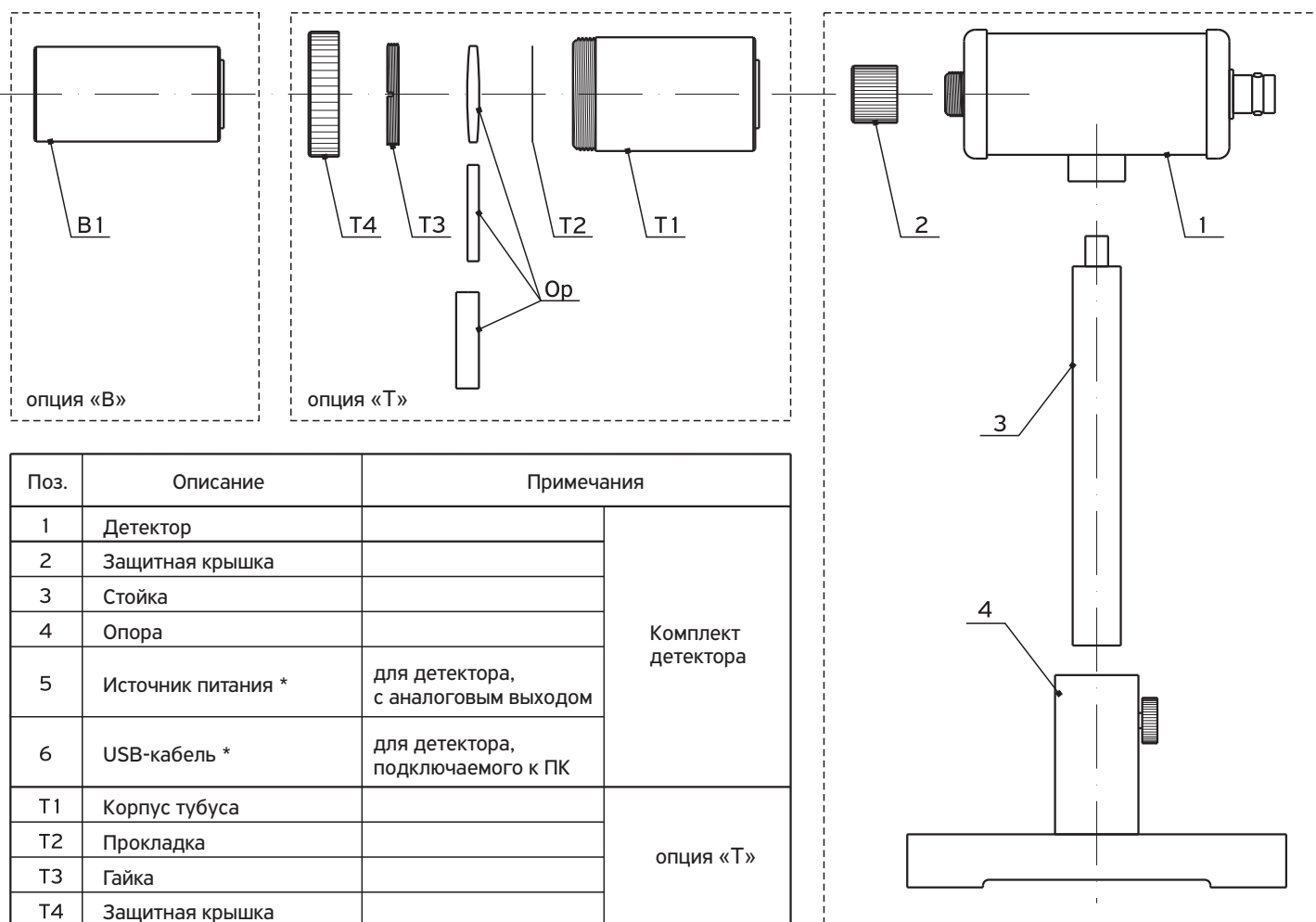
Предельно допустимые значения

		значение	ед.
E_{TH}	Порог разрушения	0.5 ⁽²⁾	Дж/см ²
P_A	Средняя мощность излучения	0.3 ⁽²⁾	Вт
P_{TH}	Средняя плотность мощности излучения	50 ⁽³⁾	МВт/см ²
T_{OP}	Рабочая температура	0 ... +50	°С
T_s	Температура хранения	-40 ... +85	°С
V_{SMAX}	Напряжение питания	40	В

Примечания:

1. Воздействия, превышающие указанные могут привести к временному или постоянному выходу изделия из строя
2. Будет уточнено в дальнейшем.
3. Длительность импульса – 10нс

Перечень частей и дополнительных принадлежностей

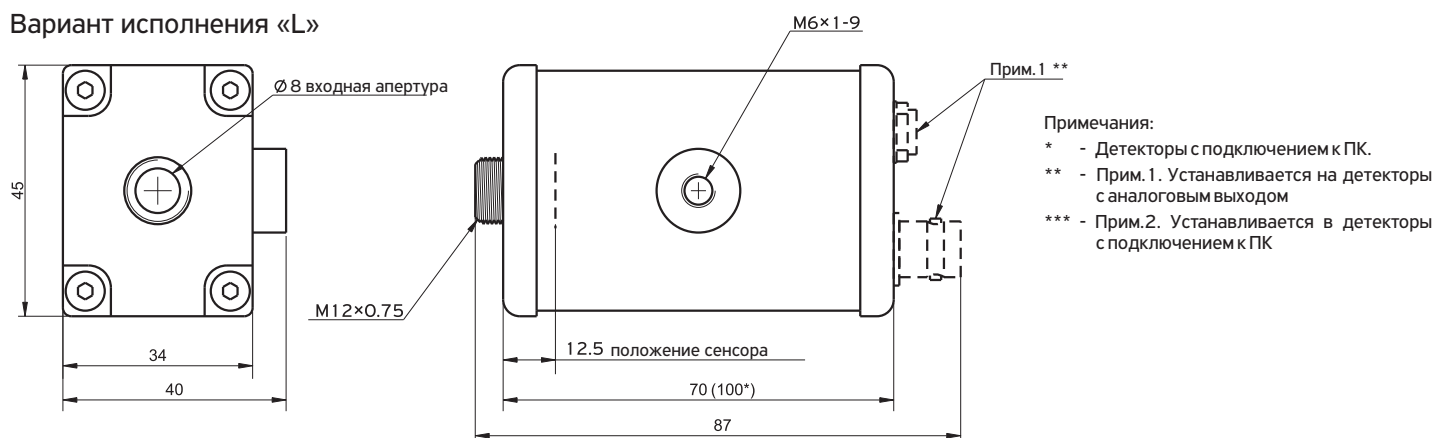


Поз.	Описание	Примечания
1	Детектор	Комплект детектора
2	Защитная крышка	
3	Стойка	
4	Опора	
5	Источник питания *	для детектора, с аналоговым выходом
6	USB-кабель *	для детектора, подключаемого к ПК
T1	Корпус тубуса	опция «Т»
T2	Прокладка	
T3	Гайка	
T4	Защитная крышка	
B1	Корпус бленды	опция «В»
Op	Оптические элементы	Ø25,4 мм, толщина 3-6 мм, в комплект не входят

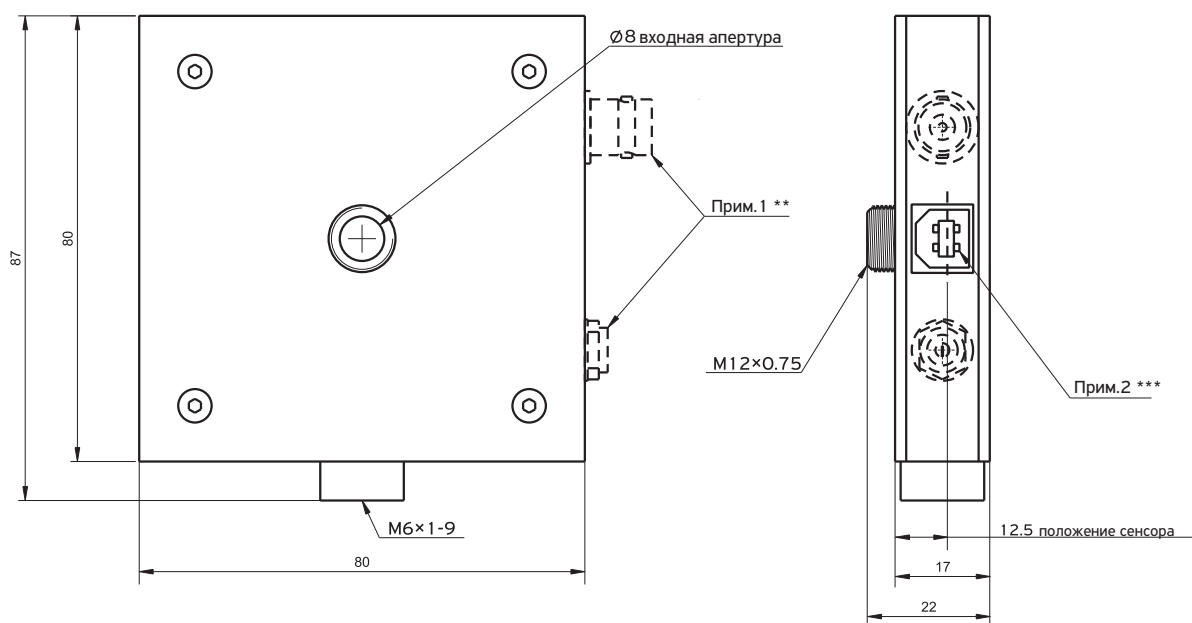
* - на рисунке не показаны

Чертежи

Вариант исполнения «L»



Вариант исполнения «S»



Информация для заказа

Артикул	Описание	Обозначение
СТЛР.449600.010	Детектор IRDetector30-L	30-L
СТЛР.449600.011	Детектор IRDetector32-L	32-L
СТЛР.449600.012	Детектор IRDetector30-S	30-S
СТЛР.449600.013	Детектор IRDetector32-S	32-S
СТЛР.449600.020	Детектор IRDetector30U-L	30U-L
СТЛР.449600.021	Детектор IRDetector32U-L	32U-L
СТЛР.449600.022	Детектор IRDetector30U-S	30U-S
СТЛР.449600.023	Детектор IRDetector32U-S	32U-S
СТЛР.449400.001	Защитная бленда	-B
СТЛР.449400.010	Тубус для ослабляющих или фокусирующих элементов $\varnothing 25,4$ мм и фокусным расстоянием 25 мм	-T25
СТЛР.449400.011	Тубус для ослабляющих или фокусирующих элементов $\varnothing 25,4$ мм и фокусным расстоянием 50 мм	-T50
СТЛР.449400.012	Тубус для ослабляющих или фокусирующих элементов $\varnothing 25,4$ мм и фокусным расстоянием 25,4 мм	-T1"
СТЛР.449400.013	Тубус для ослабляющих или фокусирующих элементов $\varnothing 25,4$ мм и фокусным расстоянием 50,8 мм	-T2"

Детали, перечисленные в разделе «Перечень частей и дополнительных принадлежностей» доступны по запросу

Адрес производителя

ООО «Специальные технологии»
630060, Российская Федерация, Новосибирск, ул. Зелёная горка 1/3

тел./факс +7-383-334-8081
+7-383-334-8082

<http://detectors.lc-solutions.com>

e-mail: sales@lc-solutions.com

Гарантии

Гарантийный срок - 2 года с даты продажи

Особые отметки

Все приведённые данные являются справочными и могут быть изменены без предварительного уведомления.

Версии документа

Дата	Версия	Описание	Примечания
25.08.2016	1.0	Первый выпуск	